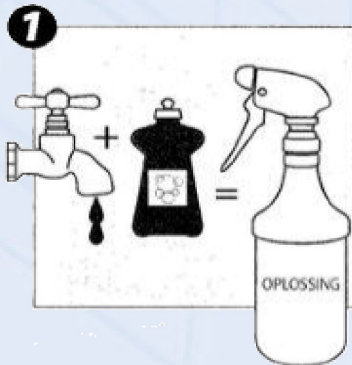


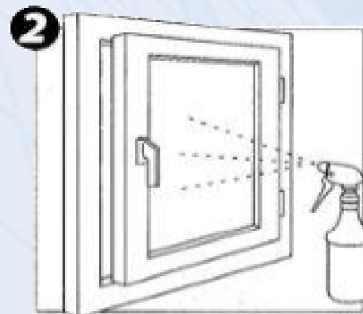
### Handleiding montage zandstraalfolie

#### Benodigheden:

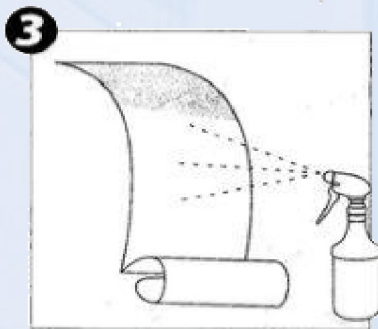
- Stanley mes
- aftrekker
- spuitflacon
- laken of deken om het interieur af te dekken
- kleine ladder, voor het geval het venster zich niet op reikhoogte bevindt
- babychampoo of afwasmiddel



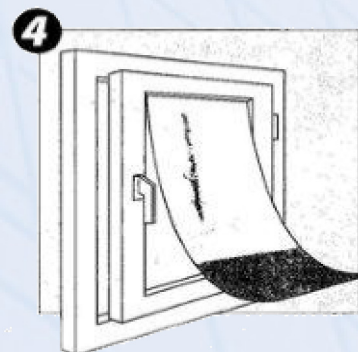
Vul uw spuitflacon met water en meng het water met enkele doppen babyshampoo. Deze oplossing dient als installatiemengsel. De oplossing verhindert dat de folie direct aan het glas hecht en hierdoor kan de folie over het glas bewegen.



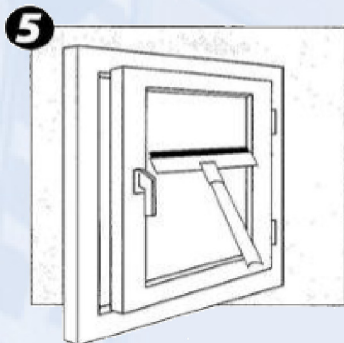
Maak eerst het oppervlak goed schoon met dit mengsel, zorg dat er zich geen vuil meer op het glas bevindt. Bespreek het gehele glasoppervlak.



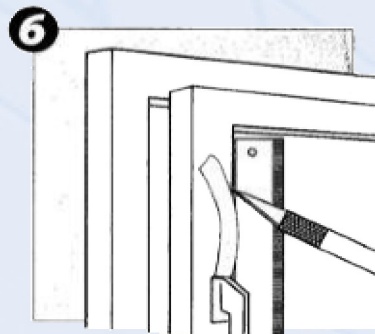
Trek de deklaag van de folie en bespreek de lijmkant van de folie rijkelijk met het installatiemengsel.



Leg de folie in de gewenste positie op het glas en begin de folie op het glas te fixeren door het water tussen de folie en het glas weg te halen met een aftrekker.



De folieoppervlakte dient tijdens deze handeling vochtig te blijven, dan glijdt de aftrekker beter langs de folie.



Verwijder de overtollige folie met een lat en een Stanley mes.